

PORTA ESCOVAS

PLANETÁRIAS

GARFOS

KIT BUCHAS



# P/ESCOVAS



## FORD / MOTORCRAFT

COD:1.109/4

4 ESCOVAS / BRUSHES / 12V  
APLICAÇÃO: FORD: CONTOUR-4 / 6CL,  
COURIER, FIESTA, KA, MERCURE  
SABLE 6CL 3.0L, VAN WINDSTAR  
6CL, COUNTOR  
MERCURY: COUGAR 2.0, MYSTIQUE  
2.0 / GS / LS



## DENSO

COD:1.309/4

4 ESCOVAS / BRUSHES / 12V  
APLICAÇÃO: BMW/ MINI/ HONDA  
LAND-ROVER



## FORD / MOTORCRAFT

COD:1.353/4

4 ESCOVAS / BRUSHES / 12V  
APLICAÇÃO: FORD: FOCUS 1.6/2.0  
(2013-2018), EDGE 3.5 V6  
(2009-2013), TAURUS 2.0/3.5  
(2010-2017)

FONE: (65) 3622-5179

EMAIL:FINACEIRO@MIXIMPORTBRASIL.COM

## P/ESCOVAS



**BOSCH**

**COD:1.101/4**

4 ESCOVAS / BRUSHES / 12V  
APLICAÇÃO: AGRALE-DEUTZ  
CHEVROLET-GM/ FORD/ GURGEL  
VOLKSWAGEN/ LADA/ MOTORES TIETE



**BOSCH**

**COD:1.102/4**

4 ESCOVAS / BRUSHES / 12V  
APLICAÇÃO: CHEVROLET-GM/ FORD  
VOLKSWAGEN/ CASE/FIAT-ALLIS  
NEW HOLLAND/ EATON/ CLARK  
MASSYFER.



**BOSCH**

**COD:1.103/4**

4 ESCOVAS / BRUSHES / 12V  
APLICAÇÃO: AGRALE-DEUTZ / FORD



**BOSCH**

**COD:1.104/4**

4 ESCOVAS / BRUSHES / 12V  
APLICAÇÃO: AGRALE-DEUTZ /CASE  
MERCEDES-BENZ/ CBT/ KOMATSU  
YANMAR /MAXION/ FIAT-ALLIS/ VELTRA  
VELMET/ JOHN DREERE/ VOLKSWAGER



**BOSCH**

**COD:1.105/4**

4 ESCOVAS / BRUSHES / 12V  
APLICAÇÃO: AGRALE-DEUTZ/ FORD  
CASE/ CBT/ PERKINS/TOYOTA / PUMA  
MAXION/ KOMATSU/ MULLER/ VELMET  
NEW HOLLAND/FIAT-ALLIS/ VOLKSWAGEN  
MASSEY-FERGUSON/ CHEVROLET-GM  
MERCEDES-BENZ/ JOHN DREERE/SLC



**BOSCH**

**COD:1.106/4**

4 ESCOVAS / BRUSHES / 12V  
APLICAÇÃO: CASE/ CUMMINS/ FORD  
PETERBILT/ MERCEDES-BENZ  
KENWORTH/ VOLKSWAGEN



**BOSCH**

**COD:1.111/4**

4 ESCOVAS / BRUSHES / 12V  
APLICAÇÃO: FORD/ CASE/ EATON  
CLARK/ CBT/ HYSTER/ NEW HOLLAND  
MASSEY FERGUSON/ FIAT-ALLIS  
CHRYSLER/ CHEVROLET-GM



**BOSCH**

**COD:1.112/4**

4 ESCOVAS / BRUSHES / 24V  
APLICAÇÃO: CASE/ EL DETALHE/ FIAT  
VOLKSWAGEN/ KOMATSU/ YANMAR  
FORD/IVECO/ MERCEDES-BENZ  
FIAT-ALLIS/ FIAT

## P/ESCOVAS



### BOSCH

COD:1.113/4

4 ESCOVAS / BRUSHES / 24V  
APLICAÇÃO: FIAT/ YANMAR/ CASE  
EL DETALLE/ MERCEDES-BENZ  
FIAT-ALLIS/ VOLVO/ CASE/ FORD  
IVECO/ VOLKSWAGEN/ KOMATSU



### BOSCH

COD:1.115/4

4 ESCOVAS / BRUSHES / 12V  
APLICAÇÃO: SAET/ GURGEL  
TRANSPORTER/ VOLKSWAGEN  
CHEVROLET-GM



### BOSCH

COD:1.116/4

4 ESCOVAS / BRUSHES / 12V  
APLICAÇÃO: FORD/ OPEL/ VOLVO  
CITROEN/ PEUGEOT/ CHEVROLET-GM  
MERCEDES-BENZ/ YANMAR



### BOSCH

COD:1.117/4

4 ESCOVAS / BRUSHES / 12V  
APLICAÇÃO: FORD/ CITROEN/ FIAT  
PEUGEOT/ SEAT/ NISSAN/ CHEVROLET-GM  
VOLVO/ VOLKSWAGEN/ SKODA



### BOSCH

COD:1.118/4

4 ESCOVAS / BRUSHES / 12V  
APLICAÇÃO: CHEVROLET-GM/ OPEL  
VOLKSWAGEN/ CITROEN/ FIAT/ FORD



### BOSCH

COD:1.119/4

4 ESCOVAS / BRUSHES / 12V  
APLICAÇÃO: CHEVROLET-GM/ FIAT  
FORD/ VOLKSWAGEN



### DELCO

COD:1.120/4

4 ESCOVAS / BRUSHES / 12V  
APLICAÇÃO: CHEVROLET-GM/ FORD  
CUMMINS/ CATERPILLAR  
MERCEDES-BENZ/ MASSEY FERGUSON  
VOLKSWAGEN



### DELCO

COD:1.121/4

4 ESCOVAS / BRUSHES / 24V  
APLICAÇÃO: CUMMINS/ FORD  
CARTERPILLAR/ VOLKSWAGEN/ CASE  
MERCEDES-BENZ

## P/ESCOVAS

### DELCO

COD:1.122/4

4 ESCOVAS / BRUSHES / 12V  
APLICAÇÃO: CATERPILLAR/ CHALLENGER  
CLARK/ CUMMINS/ HYSTER/  
MASSEY FERGUSON/ JOHN DEERE  
TEREX/ INTERNATIONAL/ NAVISTAR



### DELCO

COD:1.123/4

4 ESCOVAS / BRUSHES / 24V  
APLICAÇÃO: CASE/ CATERPILLAR  
CUMMINS/ FIAT ALLIS/ CLARK/ TEREX



### BOSCH

COD:1.125/4

4 ESCOVAS / BRUSHES / 12V  
APLICAÇÃO: ALFA ROMEO/ BMW  
CHEVROLET-GM/ CHRYSLER/ FORD  
CITROEN/OPEL/ PEUGEOT/ RENAULT  
VOLKSWAGEN/ VOLVO



### BOSCH

COD:1.126/4

4 ESCOVAS / BRUSHES / 12V  
APLICAÇÃO: LADA (SHIGULI)/ FIAT  
VOLKSWAGEN/ FORD/ PORSCHE/ SEAT



### BOSCH

COD:1.127/4

4 ESCOVAS / BRUSHES / 12V  
APLICAÇÃO: AUDI/ PORSCHE  
SEAT/ VOLKSWAGEN/ HYUNDAI



### PRESTOLITE

COD:1.130/4

4 ESCOVAS / BRUSHES / 12V  
APLICAÇÃO: PORSCHE/ AGRALE  
CHEVROLET-GM/ CUMMINS/ FIAT  
JOHN DEERE/ LAND ROVER/ MAXION  
MASSEY FERGUSON/ MERCEDES-BENZ  
PERKINS/ PEUGEOT/ RENAULT/ DODGE  
VOLKSWAGEN/ IVECO/ MARCOPOLO



### BOSCH

COD:1.131/4

4 ESCOVAS / BRUSHES / 12V  
APLICAÇÃO: OPEL/ ALFA ROMEO/ BMW  
CHRYSLER/ ROVER/ FIAT/ MARCOPOLO  
IVECO/ PEUGEOT/ RENAULT/ LAND ROVER  
SSANGYONG/ CHEVROLET-GM



### DELCO

COD:1.133/4

4 ESCOVAS / BRUSHES / 12V  
APLICAÇÃO: CASE/ CUMMINS/ FIAT-ALLIS  
FORD/ JOHN DEERE/ MERCEDES-BENZ  
MULLER/ ASIA MOTORS



## P/ESCOVAS



### DELCO

COD:1.134/4

4 ESCOVAS / BRUSHES / 24V  
APLICAÇÃO: ASIA MOTORS/ CUMMINS  
FIAT ALLIS/ CASE/ KOMATSU  
MERCEDES-BENZ



### PRESTOLITE

COD:1.135/4

4 ESCOVAS / BRUSHES / 12V  
APLICAÇÃO: CHEVROLET-GM/ FIAT  
RENAULT/ PEUGEOT/ FORD/ NISSAN  
TROLLER/ VOLKSWAGEN/ AGRALE  
CITROEN/ SEAT



### BOSCH

COD:1.136/4

4 ESCOVAS / BRUSHES / 24V  
APLICAÇÃO: SCANIA  
MERCEDES-BENZ



### FORD/ MOTORCRAFT

COD:1.137/4

4 ESCOVAS / BRUSHES / 12V  
APLICAÇÃO: FORD/ MERCURY/ JAGUAR  
MAZDA/ VOLVO



### MITSUBISHI

COD:1.142/4

4 ESCOVAS / BRUSHES / 12V  
APLICAÇÃO: CLARK/ SUBARU/ TOYOTA  
PLYMOUTH/ AUDI/ BOBCAT/ DODGE  
CHEVROLET-GM/ FORD/ MAZDA  
MITSUBISHI/ RENAULT/ NISSAN/ JEEP  
OPEL/ CHRYSLER/ CITROEN/ KIA  
SUZUKI/ PEUGEOT/ VAUXHALL/ HONDA



### MITSUBISHI

COD:1.143/4

4 ESCOVAS / BRUSHES / 24V  
APLICAÇÃO: BOBCAT/ CLARK/ ONAN  
TORO/ TOYOTA/ CASE/ ISUZU/ KOBELCO  
MITSUBISHI



### MITSUBISHI /VALEO

#### MANDO

COD:1.144/4

4 ESCOVAS / BRUSHES / 12V  
APLICAÇÃO: TORO/ YALE/ ACURA  
CASE/ DODGE/ MAZDA/ HYUNDAI  
KIA/ MITSUBISHI/ NISSAN/ KUBOTA



### MITSUBISHI

COD:1.146/4

4 ESCOVAS / BRUSHES / 12V  
APLICAÇÃO: CATERPILLAR/ FORD  
MITSUBISHI

## P/ESCOVAS

### mitsubishi

COD:1.147/4

4 ESCOVAS / BRUSHES / 24V  
APLICAÇÃO: FORD/ CATERPILLAR  
KOBELCO/ MAN/ MITSUBISHI



### DELCO

COD:1.149/4

4 ESCOVAS / BRUSHES / 12V  
APLICAÇÃO: CHEVROLET-GM/ FIAT  
DAEWOO/ CITROEN/ PEUGEOT  
CADILLAC/ ISUZU/ OLDSMOBILE  
HYUNDAI



### BOSCH

COD:1.150/4

4 ESCOVAS / BRUSHES / 24V  
APLICAÇÃO: FIAT/ RENAULT  
IVECO/ CASE/ SCANIA/ GMC  
MERCEDES-BENZ/ DAF/ DEUTZ  
FORD/ HANOMAG/ IHC/ KHD  
MAGIRUS/ VOLVO/ WHITE



### BOSCH

COD:1.152/4

4 ESCOVAS / BRUSHES / 12V  
APLICAÇÃO: NEW HOLLAND/ SCANIA  
MERCEDES-BENZ/ DEUTZ/ FORD  
IHC/ IVECO/ JOHN DEERE/ KHD  
MACK TRUCK/ MAGIRUS/ RENAULT  
MASSEY FERGUSON/ VOLVO



### NIPPONDENSO

COD:1.153/4

4 ESCOVAS / BRUSHES / 12V  
APLICAÇÃO: ALLIS-CHALMERS  
CUMMINS/ DODGE/ HINO/ ISUZU/ TRUCK/  
JOHN-DEERE/ KUBOTA/ MITSUI-DEUTZ  
TELEDYNE/ OPEL/ CONTINENTAL/ VERSATILE  
CASE/ WHITE/ YANMAR/ TOYOTA/ HITACHI  
DALHATSU/ HYUNDAI/ KOMATSU/ BOBCAT  
CATERPILLAR/ CHRYSLER/ ASIA-MOTORS



### NIPPONDENSO

COD:1.154/4

4 ESCOVAS / BRUSHES / 12V  
APLICAÇÃO: KOMA-TSU/ KUBOTA/LEXUS  
MITSUI-DEUTZ/ THERMO-KING/ DODGE  
ALLIS-CHALMERS/ CATERPILLAR/ GMC  
CHEVROLET-GM/ KIA-MOTORS/ OPEL  
CARRLER/ TOYOTA/ CHRYSLER/ HYSTER  
DALHATSU/ ISUZU/ YANMAR



### mitsubishi

COD:1.156/4

4 ESCOVAS / BRUSHES / 12V  
APLICAÇÃO: INFINITI/ MERCURY/ CLARK  
PLYMOUTH/ SUBARU/ SUZUKI/ FORD  
GEO/ CHRYSLER/ CATERPILLAR/ DODGE  
CHEVROLET-GM/ DODGE-COLT/ YALE  
DODGE-COLT-VISTA/ EAGLE/ HYUNDAI  
MAZDA/ MITSUBISHI/ NISSAN/ JEEP/ KIA



### mitsubishi

COD:1.159/4

4 ESCOVAS / BRUSHES / 12V  
APLICAÇÃO: BOBCAT/ CLARK/ DODGE/ FORD  
GEHL/ INGERSOLL-RAND/ MAZDA/ MELROE  
MITSUBISHI/ ONAN/ PERKINS/ PLYMOUTH  
TORO/ IHC/ NISSAN/ YALE/ HYUNDAI  
KOMATSU/ CATERPILLAR



## P/ESCOVAS



### NIPPONDENSO

COD:1.161/4

4 ESCOVAS / BRUSHES / 24V  
APLICAÇÃO: COASTER/ CASE/ DODGE  
CATERPILLAR/ HINO/ JOHN-DEERE  
MITSUI-DEUTZ/ TELEDYNE/ HITACHI  
KOMATSU/ KUBOTA/ TOYOTA



### BOSCH

COD:1.162/4

4 ESCOVAS / BRUSHES / 12V  
APLICAÇÃO: IVECO/ FORD/ CITROEN/ FIAT



### VALEO

COD:1.163/4

4 ESCOVAS / BRUSHES / 12V  
APLICAÇÃO: OPEL/ VAUXHALL/ BMW  
CITROEN/ MINI: COOPER/ AUDI  
PEUGEOT/ RENAULT  
VOLKSWAGEN



### BOSCH

COD:1.164/4

4 ESCOVAS / BRUSHES / 12V  
APLICAÇÃO: ISUZU/ CATERPILLAR/ DEUTZ  
FORD/ IVECO/ KHD/ NEW HOLLAND  
THOMAS-EQUIPMENT



### BOSCH

COD:1.165/4

4 ESCOVAS / BRUSHES / 24V  
APLICAÇÃO: VOLKSWAGEN  
MERCEDES-BENZ



### DELCO

COD:1.167/12

12 ESCOVAS / BRUSHES / 24V  
APLICAÇÃO: CATERPILLAR/ CLARK  
CUMMINS/ INGERSOLL-RAND



### NIPPONDENSO

COD:1.169/4

4 ESCOVAS / BRUSHES / 12V  
APLICAÇÃO: CASE/ CATERPILLAR  
CUMMINS/ ISUZU/ JOHN-DEERE  
NEW-HOLLAND



### VALEO

COD:1.171/4

4 ESCOVAS / BRUSHES / 12V  
APLICAÇÃO: FORD/ CHEVROLET-GM/ FIAT  
MERCEDES-BENZ/ PEUGEOT/ RENAULT

## P/ESCOVAS



### FORD/ MOTORCRAFT

COD:1.177/4

4 ESCOVAS / BRUSHES / 12V  
APLICAÇÃO: FORD/ EURO/ DAEWOO



### DELCO

COD:1.181/4

4 ESCOVAS / BRUSHES / 12V  
APLICAÇÃO: FREIGHTLINER/ CUMMINS  
MACK/ INTERNACIONAL/ VOLVO



### DELCO

COD:1.182/4

4 ESCOVAS / BRUSHES / 24V  
APLICAÇÃO: CNH/ FIAT-ALLIS/ TEREX  
CUMMINS/ VOLVO



### DELCO

COD:1.184/4

4 ESCOVAS / BRUSHES / 12V  
APLICAÇÃO: AGCO/ MASSEY-FERGUSON  
CATERPILLAR/ TEREX



### DELCO

COD:1.185/4

4 ESCOVAS / BRUSHES / 24V  
APLICAÇÃO: PLATAFORMA/ CATERPILLAR  
CUMMINS



### MITSUBISHI

COD:1.187/4

4 ESCOVAS / BRUSHES / 24V  
APLICAÇÃO: VOLKSWAGEN/ VOLVO  
IVECO



### DELCO

COD:1.188/6

6 ESCOVAS / BRUSHES / 24V  
APLICAÇÃO: CATERPILLAR/ CLARK  
INGERSOLL-RAND/ CUMMINS  
KOMATSU



### DELCO

COD:1.190/4

4 ESCOVAS / BRUSHES / 24V  
APLICAÇÃO: VOLKSWAGEN/ FORD/ CASE  
JAC/ RANDON/ SCANIA/ VOLVO



## P/ESCOVAS



### DELCO

COD:1.191/4

4 ESCOVAS / BRUSHES / 12V  
APLICAÇÃO: MERCEDES-BENZ  
VOLKSWAGEN/ FORD/ AGRALE  
ATLAS-COPCO/ CASE/ MARCOPOLO  
CHEVROLET - GM



### DELCO

COD:1.192/4

4 ESCOVAS / BRUSHES / 24V  
APLICAÇÃO: MERCEDES-BENZ  
VOLKSWAGEN/ VOLVO/ AGRALE  
CASE/ FIAT-ALLIS/ MARCOPOLO  
NEW- HOLLAND



### DELCO

COD:1.193/4

4 ESCOVAS / BRUSHES / 12V  
APLICAÇÃO: CHEVROLET - GM/ OPEL  
DAEWOO/ PEUGEOT/ CITROEN



### BOSCH

COD:1.194/4

4 ESCOVAS / BRUSHES / 12V  
APLICAÇÃO: IVECO/ LANCIA/ FIAT/ TROLLER  
CHEVROLET-GM/ NISSAN/ AGRITECH  
YANMAR



### PRESTOLITE

COD:1.195/4

4 ESCOVAS / BRUSHES / 24V  
APLICAÇÃO: MERCEDES-BENZ  
CUMMINS/ MWM/ VOLKSWAGEN  
CUMMINS/ VOLVO/ AGRALE



### PRESTOLITE

COD:1.196/4

4 ESCOVAS / BRUSHES / 12V  
APLICAÇÃO: CATERPILLAR/ CHRYSLER  
FREIGHTLINER/ GRADALL/ DODGE  
INTERNATIONAL / CASE/ CUMMINS  
FORD/ JOHN-DEERE/ NEW HOLLAND  
VALMET/ VALTRA/ VOLKSWAGEN



### BOSCH

COD:1.201/4

4 ESCOVAS / BRUSHES / 12V  
APLICAÇÃO: EMPILHADEIRA  
PLATAFORMA GUINCHOS ELÉTRICOS



### VALEO

COD:1.203/4

4 ESCOVAS / BRUSHES / 12V  
APLICAÇÃO: RENAULT/ SEAT/ SKODA  
VOLKSWAGEN

## P/ESCOVAS



### HITACHI/ DENSO

COD:1.205/4

4 ESCOVAS / BRUSHES / 12V  
APLICAÇÃO: ACURA/ JEEP/ BMW/  
SUZUKI/ YANMAR/ NISSAN/ DAEWOO  
ACURA/ ISUZU/ JAGUAR/ INFINITI  
OPEL/ VAUXHALL/ FERIS/ FUCHS  
NEW HOLLAND/ SELWOOD/ STIGA  
THALER/ WACKER-NEUSON/ FIAT/ CASE  
LANCIA/ ABARTH/ SAAB/ FORD/ MBB

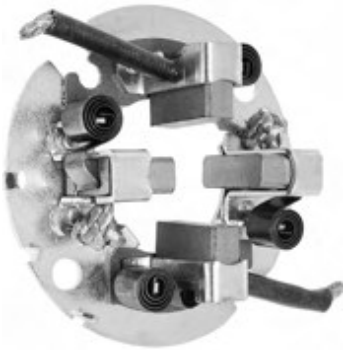


### NIPPONDENSO/ DENSO

### DELCO/MAGNETI/MARELLI

COD:1.208/4

4 ESCOVAS / BRUSHES / 12V  
APLICAÇÃO: ISUZU/ HARLEY-DAVIDSON  
PLYMOUTH/ ACURA/ CHRYSLER/ EAGLE  
FIAT/ CHEVROLET-GM/ TOYOTA/ DODGE  
BOBCAT/ CARRLER/ DALHATSU/ HONDA  
THERMO-KING/ HYSTER/ YANMAR



### BOSCH

COD:1.210/4

4 ESCOVAS / BRUSHES/ 12V  
APLICAÇÃO: CHEVROLET-GM/ FIAT



### NIPPONDENSO

COD:1.211/4

4 ESCOVAS / BRUSHES/ 12V  
APLICAÇÃO: KIA/ ASIA MOTORS/ OPEL  
TOYOTA/ DAIHATSU/ HYSTER/ KOMATSU  
ISUZU



### NIPPONDENSO

COD:1.212/4

4 ESCOVAS / BRUSHES/ 12V  
APLICAÇÃO: YALE/ ACURA/ DODGE  
GEHL/ LEXUS/ PETTER/ TOYOTA  
CASE/ FORD/ HYSTER/ KIA/ MAZDA  
LAND ROVER/ MINI/ NEW HOLLAND  
SUZUKI



### ISKRA

COD:1.213/4

4 ESCOVAS / BRUSHES/ 12V  
APLICAÇÃO: NEW-HOLLAND/ VALTRA  
BOBCAT/ JOHN-DEERE/ CASE



### BOSCH

COD:1.217/4

4 ESCOVAS / BRUSHES 12V  
APLICAÇÃO: TOYOTA: HATCHBACK  
SEDAN/ WAGON/ COROLLA



### BOSCH

COD:1.218/4

4 ESCOVAS / BRUSHES 12V  
APLICAÇÃO: ALFA-ROMEO/ AUDI/ OPEL  
CITROEN/ LANCIA/ PEUGEOT/ RENAULT  
SEAT/ VAUXHALL/ VOLKSWAGEN  
MERCEDES-BENZ

## P/ESCOVAS



**BOSCH**

**COD:1.219/4**

4 ESCOVAS / BRUSHES / 12V  
APLICAÇÃO: FIAT



**BOSCH**

**COD:1.222/4**

4 ESCOVAS / BRUSHES / 12V  
APLICAÇÃO: AUDI/ BMW/ FIAT/ FORD  
LAND-ROVER/ SEAT/ SKODA  
VOLKSWAGEN



**BOSCH**

**COD:1.223/4**

4 ESCOVAS / BRUSHES / 12V  
APLICAÇÃO: FIAT/ FORD/ IVECO  
TOYOTA/ MERCEDES-BENZ  
NEW HOLLAND



**BOSCH**

**COD:1.224/4**

4 ESCOVAS / BRUSHES / 12V  
APLICAÇÃO: CITROEN/ PEUGEOT/ BMW  
FIAT/ VOLVO/ MERCEDES-BENZ



**BOSCH**

**COD:1.225/4**

4 ESCOVAS / BRUSHES / 12V  
APLICAÇÃO: LANCIA/ ALFA-ROMEO  
AUDI/ BMW/ FIAT/ MERCEDES-BENZ  
OPEL/ PORSCHE/ SAAB  
VOLKSWAGEN



**BOSCH**

**COD:1.227/4**

4 ESCOVAS / BRUSHES / 12V  
APLICAÇÃO: RENAULT/ FIAT/ DACIA



**DELCO**

**COD:1.228/4**

4 ESCOVAS / BRUSHES / 12V  
APLICAÇÃO: CHEVROLET-GM  
CADILLAC/ MERCURY-MARINE  
BUICK/ GMC/ ISUZU/ OLDSMOBILE  
PONTIAC



**BOSCH**

**COD:1.233/4**

4 ESCOVAS / BRUSHES / 24V  
APLICAÇÃO: SCANIA/ KAMAZ/ VOLVO  
MERCEDES-BENZ

## P/ESCOVAS

### BOSCH

COD:1.235/4

4 ESCOVAS / BRUSHES / 24V  
APLICAÇÃO: SCANIA/ DAF



### ISKRA

COD:1.236/4

4 ESCOVAS / BRUSHES / 12V  
APLICAÇÃO: YANMAR/ ATLAS-COPCO  
BOMAG/ CASE/ CLARK/ CUMMINS  
DRESSER/ DYNAPAC/ FIAT/ IVECO/ JLG  
JOHN-DEERE/ LIEBHERR/ MULLER  
MASSEY FERGUSON/ MMM/ PEUGEOT  
NEW-HOLLAND/ SLC/ TEREX/ VALMET  
VALTRA/ WHITE/ ZETOR/ CNH



### ISKRA

COD:1.237/4

4 ESCOVAS / BRUSHES / 12V  
APLICAÇÃO: PERKINS/ AGCO  
CUMMINS/ ATLAS/ ATLAS-COPCO  
BOMAG/ BOBCAT/ CASE/ FORD  
CATERPILLAR/ CHALLENGER/ JCB  
DEUTZ-FAHR/ DOOSAN/ JOHN-DEERE  
LIEBHERR/ MASSEY-FERGUSON  
NEW-HOLLAND/ ZETOR/ VALMET  
ZETOR/ MOSA/ SIDERMECCANICA



### BOSCH

COD:1.238/4

4 ESCOVAS / BRUSHES / 12V  
APLICAÇÃO: VOLKSWAGEN



### BOSCH

COD:1.239/4

4 ESCOVAS / BRUSHES / 12V  
APLICAÇÃO: VOLKSWAGEN/ FUCHS  
LIEBHERR/ DEUTZ/ VOLVO/ FORD  
MERCEDES-BENZ/ NEW-HOLLAND  
CASE/ IVECO/ RENAULT/ KHD



### BOSCH

COD:1.240/4

4 ESCOVAS / BRUSHES / 24V  
APLICAÇÃO: FORD



### DELCO

COD:1.241/4

4 ESCOVAS / BRUSHES / 12V  
APLICAÇÃO: FORD/ FREIGHTLINER  
CASCADIA/ CASE/ CUMMINS/ FORD  
VOLKSWAGEN



### NIPPONDENSO

COD:1.242/4

4 ESCOVAS / BRUSHES / 12V  
APLICAÇÃO: TOYOTA/ PONTIAC/ LEXUS  
SAAB/ SUBARU



## P/ESCOVAS



### ISKRA

COD:1.243/4

4 ESCOVAS / BRUSHES / 12V  
APLICAÇÃO: AUDI/ VALTRA/ ATLAS  
HANOMAG-HENSCHEL/ MERCEDES-BENZ  
STEYR-DAIMLER-PUCH AG/ MULLER  
VOLKSWAGEN/ CESAB/ GOLDONI/ SLC  
ITMA-TRATTORI/ JENBACHER-WERKE/ CAS  
LAND-ROVER/ VM/ STABILIMENTI  
MEC- CANICI/ AGRALE-DEUTZ/ MMM  
ATLAS-COPCO/ LAMBORGHINI/ JCB



### MITSUBISHI

COD:1.244/4

4 ESCOVAS / BRUSHES / 24V  
APLICAÇÃO: CUMMINS/ VOLVO



### BOSCH

COD:1.245/4

4 ESCOVAS / BRUSHES / 24V  
APLICAÇÃO: MERCEDES-BENZ/ FORD  
MOTOR-CUMMINS



### MITSUBISHI

COD:1.248/4

4 ESCOVAS / BRUSHES / 24V  
APLICAÇÃO: MERCEDES-BENZ/ VOLVO



### DENSO

COD:1.249/4

4 ESCOVAS / BRUSHES / 12V  
APLICAÇÃO: FIAT/ JEEP/ DODGE  
CHRYSLER/ TOYOTA/ CHEVROLET-GM



### BOSCH

COD:1.250/4

4 ESCOVAS / BRUSHES / 12V  
APLICAÇÃO: VOLKSWAGEN



### DELCO

COD:1.261/4

4 ESCOVAS / BRUSHES / 12V  
APLICAÇÃO: CHEVROLET-GM



### BOSCH

COD:1.264/4

4 ESCOVAS / BRUSHES / 12V  
APLICAÇÃO: ALFA-ROMEO/ FIAT/ LANCIA  
LDV/ LTI/ VOLKSWAGEN/ SUZUKI/ DODGE  
JOHN-DEERE/ CHRYSLER/ JEEP/ IVECO  
RENAULT

## P/ESCOVAS



**BOSCH**

COD:1.265/4

4 ESCOVAS / BRUSHES / 12V  
APLICAÇÃO: AUDI/ SEAT/ SKODA



**BOSCH**

COD:1.267/4

4 ESCOVAS / BRUSHES / 12V  
APLICAÇÃO: SEAT/ VOLKSWAGEN/ IVECO  
AUDI/ CITROEN/ PORSCHE/ FIAT/ FORD  
LAND-ROVER/ MERCEDES-BENZ/ VOLVO  
PEUGEOT/ SKODA



**BOSCH**

COD:1.272/4

4 ESCOVAS / BRUSHES / 12V  
APLICAÇÃO: TOYOTA/ ALFA-ROMEO/ BMW  
LAND-ROVER/ AUDI/ DAEWOO/ VOLVO  
MERCEDES-BENZ



**BOSCH**

COD:1.273/4

4 ESCOVAS / BRUSHES / 12V  
APLICAÇÃO: ALFA-ROMEO/ FIAT/ JEEP  
LANCIA/ VOLVO



**BOSCH**

COD:1.274/4

4 ESCOVAS / BRUSHES / 12V  
APLICAÇÃO: MERCEDES-BENZ/ PORSCHE



**BOSCH**

COD:1.277/4

4 ESCOVAS / BRUSHES / 12V  
APLICAÇÃO: AUDI/ FORD/ SEAT/ SKODA  
VOLKSWAGEN



**BOSCH**

COD:1.284/4

4 ESCOVAS / BRUSHES / 12V  
APLICAÇÃO: AUDI/ FIAT/ SEAT/ SKODA  
VOLKSWAGEN



**DENSO**

COD:1.285/4

4 ESCOVAS / BRUSHES / 12V  
APLICAÇÃO: EFFA/ CN-AUTO/ CHANGAN  
HONDA/ TOYOTA/ BOBCAT/ CATERPILLAR  
DA- LHATSU/ FORD/ SUBARU/ SUZUKI

## P/ESCOVAS



**BOSCH**

COD:1.288/4

4 ESCOVAS / BRUSHES / 12V  
APLICAÇÃO: FIAT



**DELCO**

COD:1.298/4

4 ESCOVAS / BRUSHES / 12V  
APLICAÇÃO: KIA/ HYUNDAI/ GENESIS



**BOSCH**

COD:1.302/4

4 ESCOVAS / BRUSHES / 12V  
APLICAÇÃO: JOHN-DEERE/ CASE  
NEW-HOLLAND/ KOMATSU



**VALEO**

COD:1.304/4

4 ESCOVAS / BRUSHES / 12V  
APLICAÇÃO: FORD/ RENAULT/  
MERCEDES-BENZ



**BOSCH**

COD:1.306/4

4 ESCOVAS / BRUSHES / 12V  
APLICAÇÃO: IVECO/ NEW-HOLLAND



**BOSCH**

COD:1.307/4

4 ESCOVAS / BRUSHES / 12V  
APLICAÇÃO: FIAT



**BOSCH**

COD:1.311/4

4 ESCOVAS / BRUSHES / 12V  
APLICAÇÃO: IVECO/ CASE/ NEW-HOLLAND



**BOSCH**

COD:1.315/4

4 ESCOVAS / BRUSHES / 12V  
APLICAÇÃO: CHEVROLET-GM/ VOLKSWAGEN  
GURGEL/ TRANSPORTER/ FORD/ OPEL/ FIAT  
CITROEN/ PEUGEOT/ VOLVO/ MERCEDES-BENZ

## P/ESCOVAS

### COMSTAR

COD:1.324/2

4 ESCOVAS / BRUSHES / 12V  
APLICAÇÃO: RENAULT



### DELCO

COD:1.325/4

4 ESCOVAS / BRUSHES / 12V  
APLICAÇÃO: CHEVROLET - GM



### MITSUBISHI

COD:1.337/4

4 ESCOVAS / BRUSHES / 24V  
APLICAÇÃO: MERCEDES-BENZ



### DENSO

COD:1.359/4

4 ESCOVAS / BRUSHES / 12V  
APLICAÇÃO: DODGE/ CUMMINS



### BOSCH

COD:2.201/2

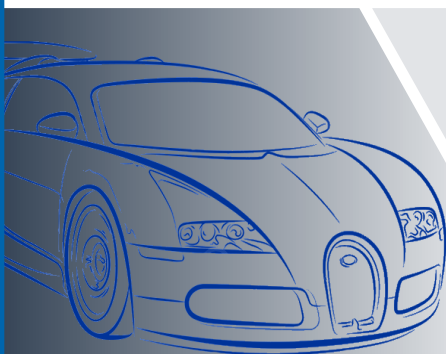
2 ESCOVAS / BRUSHES / 12V  
APLICAÇÃO: AGCO/ AGRALE-DEUTZ  
AGRA- LE/ KOMATSU/ MAXION/ SLC  
MASSEY-FERGUSON/ MERCEDES-BENZ  
MÜELLER/ MWM-DIESEL/ TOYOTA  
ALFA-ROMEO/ VOLKSWAGEN



### BOSCH

COD:2.206/2

2 ESCOVAS / BRUSHES / 12V  
APLICAÇÃO: GURGEL/ VOLKSWAGEN





## PLANETÁRIAS



### PRESTOLITE

COD:12.100

REFORÇADA COM 3 ENGRENAGENS  
APLICAÇÃO: AGRALE/ CATERPILLAR  
CUMMINS/ JOHN DEERE/ FORD  
GRADALL/ INTERNACIONAL-ENGINES  
VALTRA/ MERCEDES-BENZ/ PAUNI  
MMM/ VOLKSWAGEN-ÔNIBUS/ VOLVO  
VALMET/



### PRESTOLITE

COD:12.101

REFORÇADA COM 3 ENGRENAGENS 12V  
APLICAÇÃO: CATERPILLAR/ FORD  
JOHN-DEERE



### PRESTOLITE

COD:12.149

REFORÇADA COM 3 ENGRENAGENS  
APLICAÇÃO: MERCEDES-BENZ/ CUMMINS  
DIMEX/ FORD



### PRESTOLITE

COD:12.212

REFORÇADA COM 3 ENGRENAGENS  
APLICAÇÃO: SHELHURST/ MERCEDES-BENZ



### PRESTOLITE

COD:12.221

REFORÇADA COM 3 ENGRENAGENS  
APLICAÇÃO: AGCO/ INDENOR/ FORD  
MASSEY-FERGUSON/ PEUGEOT



### PRESTOLITE

COD:12.222

REFORÇADA COM 3 ENGRENAGENS  
APLICAÇÃO: DEUTZ-AGCO/ CUMMINS/ FORD  
PERKINS/ MMM/ MAXION/ AGRALE/  
INTERNACIONAL-BRAZIL/ MASSEY-FERGUSON  
CHEVROLET-GM/ DODGE/ JOHN-DEERE  
NEW-HOLLAND/ VOLKSWAGEN



### DELCO

COD:14.812

REFORÇADA COM 4 ENGRENAGENS  
APLICAÇÃO: CNH/ FORD/ VOLVO  
VOLKSWAGEN/ MERCEDES-BENZ



### MITSUBISHI

COD:15.103

REFORÇADA COM 3 ENGRENAGENS  
APLICAÇÃO: VOLARE/ TROLLER/ HONDA  
JEEP/ DODGE/ MITSUBISHI/ SUZUKI/ PEUGEOT  
CITROEN/ HYUNDAI/ PROTON/ KIA/ OPEL  
CHEVROLET-GM/ VAUXHALL/ FORD/ MAZDA  
CHRYSLER/ RENAULT

## PLANETÁRIAS



**ISKRA**

**COD:18.446**

REFORÇADA COM 3 ENGENHAGENS  
APLICAÇÃO: JCB



**ISKRA**

**COD:18.623**

REFORÇADA COM 4 ENGENHAGENS  
APLICAÇÃO: ATLAS-COPCO/ BOBCAT/ CASE  
IVECO/ JOHN-DEERE/ LINDE/ NEW-HOLLAND  
MASSEY-FERGUSON/ TEREX



**ISKRA**

**COD:18.832**

REFORÇADA COM 3 ENGENHAGENS  
APLICAÇÃO: CHALLENGER/ BOBCAT/ CASE  
JOHN-DEERE/ KOMATSU/ MAN/ VALMET  
MASSEY-FERGUSON/ MERCEDES-BENZ  
VALTRA/ ZETOR/ CATERPILLAR  
NEW-HOLLAND



### ROTA DE ATENDIMENTO

- GABRIEL F.
- GUILHERME F.
- RENAN A.
- ARMANDO F.
- CAIO G.
- BEATRIZ G.



## GARFO



### BOSCH

COD:4.401

APLICAÇÃO: AGRALE-DEUTZ/ CASE  
CBT/ CHEVROLET-GM/ CHRYSLER  
CLARK/ EATON/ FIAT-ALLIS/ FORD  
HYSTER/ MASSEY-FERGUSON  
NEW-HOLLAND/ VOLKSWAGEN



### BOSCH

COD:4.402

APLICAÇÃO: AGRALE/ CASE/ CBT/ FIAT  
CHEVROLET-GM/ EL DETALLE/ FIAT-ALLIS  
FORD/ IVECO/ JOHN-DEERE/ KOMATSU  
MASSEY-FERGUSON/ MAXION/ MWM  
MERCEDES-BENZ/ NEW-HOLLAND/ MÜELLER  
PERKINS/ PUMA/ TOYOTA/ VALMET/ VOLVO  
VOLKSWAGEN/ YANMAR/ VALTRA



### MOTORCRAFT

COD:4.413

APLICAÇÃO: AGRALE/ CHEVROLET-GM  
CUMMINS/ FIAT/ FORD/ IVECO/ PEUGEOT  
JOHN-DEERE/ LAND-ROVER  
NEW HOLLAND/ VOLKSWAGEN  
MERCEDES-BENZ/ MASSEY FERGUSON



### BOSCH

COD:4.427

APLICAÇÃO: MERCEDES-BENZ/ CARGO  
CAMINHÃO-VW/ SCANIA



### BOSCH / DELCO

COD:4.428

APLICAÇÃO: CASE/ CUMMINS/ FORD  
VOLKSWAGEN/ KENWORTH/ SCANIA  
MERCEDES-BENZ



### DELCO

COD:4.431

APLICAÇÃO: CNH/ VOLVO/ VOLKSWAGEN  
AGRALE/ ATLAS-COPCO/ CASE/ FORD  
CHEVROLET - GM/ MARCOPOLO  
MERCEDES-BENZ



### BOSCH

COD:4.434

APLICAÇÃO: CHEVROLET - GM/ FIAT  
DA- CIA/ TODOS MOTORES/ ALL ENGINES  
VOLKSWAGEN/ RENAULT/ IVECO



### MITSUBISHI

COD:4.435

APLICAÇÃO: IVECO/ FORD/ FREIGHTLINER  
VOLVO/ VOLKSWAGEN/ RENAULT

## GARFO

### MITSUBISHI

COD:4.436

APLICAÇÃO: MERCEDES-BENZ/ VOLVO



### MITSUBISHI

COD:4.449

APLICAÇÃO: FORD/ MERCURY/ BUICK  
CADILLAC/ CHEVROLET-GM/ GMC/ PONTIAC



### MITSUBISHI

COD:4.477

APLICAÇÃO: IVECO/ CATERPILLAR  
DENNIS/ JOHN-DEERE/ DENNIS  
MAZDA/ MITSUBISHI/ NEW HOLLAND  
RENAULT/ RENAULT V.I./ TANADO  
VOLVO



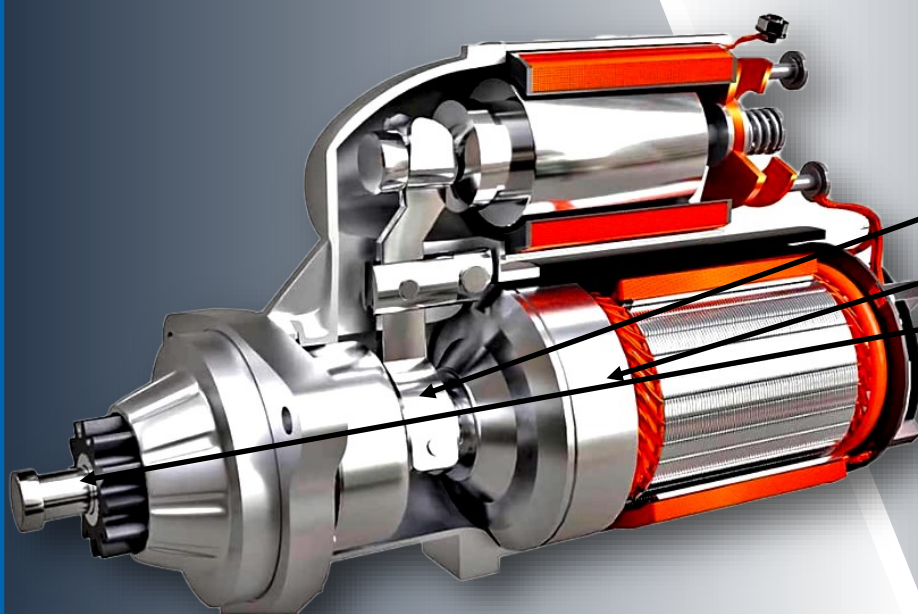
### MANCAL INTERMEDIÁRIO

COD:8.801

APLICAÇÃO: CASE/ CATERPILLAR/ KOMATSU  
MERCEDES-BENZ/ SCANIA/ VOLVO/ IVECO  
FIAT-ALLIS/ VOLSWAGEN



## MOTOR DE PARTIDA COMPONENTES



- GARFO-PÁGINA
- PLANETÁRIAS-PÁGINA
- KIT BUCHAS-PÁGINA
- PORTA ESCOVA-PÁGINA

Não temos o motor imagem apenas para informar as peças

## KIT BUCHAS



### PRESTOLITE

COD:KT 0001-00

APLICAÇÃO: VOLKSWAGEN:  
CAMINHÕES C/ MOTORES CUMMINS  
24V 5.9 E 8.3, FORD: POWER STROKE  
C/ MOTOR NAVISTAR V8 7.3  
(INDIEL PRESTOLITE M100R)



### WAPSA

COD:KT 0002-02

APLICAÇÃO: CASE/ CBT/ CLARK/ EATON  
FIAT-ALLIS/ FORD/ NEW-HOLLAND  
MASSEY-FERGUSON/ VOLKSWAGEN



### BOSCH / ROHER

COD:KT 0004-00

APLICAÇÃO: AGRALE, CBT, MAXION:  
S4 / S4T C/ MOTOR, MMM D-229/3  
APÓS 09/94, FORD: SÉRIE F E CARGO,  
MER- CEDES BENZ: OM352, 314, 364,  
364A, 366LA, 366C



### DELCO

COD:KT 0008-00

APLICAÇÃO: FORD: COM MOTOR CUMMINS  
SÉRIE C61, 12 E 24V, CUM- MINS 6CTAA 8.3  
LITROS, MERCEDES BENZ E VOLKSWAGEN  
COM MOTOR CUMMINS 6CTAA 8.3 LITROS E  
VOLKSWAGEN TITAN



### PRESTOLITE

COD:KT 0010-00

APLICAÇÃO: JOHN DEERE, AGRALE,  
VOLKSWAGEN, FORD: F1000, F350,  
F4000



### PRESTOLITE

COD:KT 0011-02

APLICAÇÃO: MERCEDES- -BENZ: SPRINTER,  
CHEVROLET-GM: SILVE- RADO, FORD: RANGER



### BOSCH

COD:KT 0012-00

APLICAÇÃO: FIAT: UNO MILLE, FIORINO,  
ELBA E PRÊMIO 1.3 E 1.5, 147, 147  
EUROPA, OGGI, PANORAMA, PICK-UP,  
RALLY, SPAZIO, SPAZIO RACING,  
FORD: CORCEL, DEL- -REY E BELINA



### BOSCH

COD:KT 0019-00

APLICAÇÃO: MERCEDES BENZ/ FIAT/ SCANIA  
VOLKSWAGEN/ AUDI/ SKODA/ VOLVO

## KIT BUCHAS



### DELCO

COD:KT 0063-00

APLICAÇÃO: AGCO MASSEYFERGUSON:  
TRATOR 2360 CUMMINS, CATTERPILAR:  
COLHEITADEIRA / COMBINE MT875.  
(DELCO 41MT)



### DELCO

COD:KT 0109-00

APLICAÇÃO: MERCEDES- -BENZ: MODERNO  
24V 29MT, VOLVO: MO- DERNO



### BOSCH

COD:KT 0320-00

APLICAÇÃO: TOYOTA: HILUX 2.8 / 3.0  
DIESEL (2016-2018), SW4 2.8 DIE- SEL  
(2016-2018)



### BOSCH

COD:KT 0338-00

APLICAÇÃO: VOLKSWAGEN: AMAROK 3.0 V6  
(2018-→)



FONE:(65) 3622-5179

(65) 99993-0648 GABRIEL F.

(65) 99944-5497 GUILHERME F.